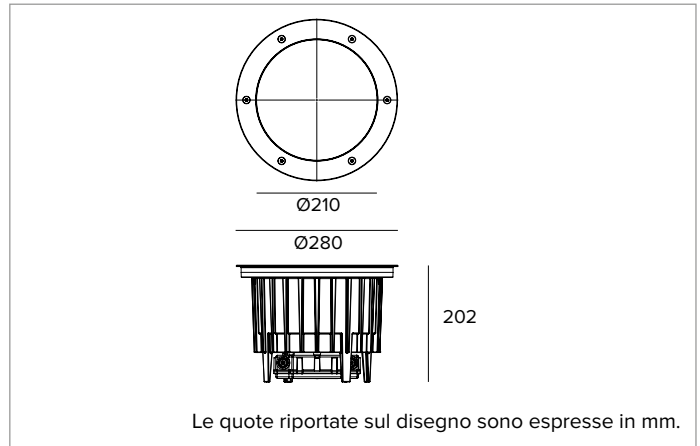


## E014MFR827ELASS | KEPLERO 280 Fisso

Proiettore professionale da incasso fisso equipaggiato con sorgenti LED



	2700K	H(m)	D(m)	Emax(lx)		
	Ra80		29°			
	Fixture Power	34W	1	0.52	13154	
	Source Flux	4662lm	2	1.03	3289	
	Fixture Flux	3913lm	3	1.55	1462	
	Efficacy	114lm/W	4	2.07	822	
TS1852	I <sub>max</sub> =2848cd/klm	I <sub>max</sub>	13276cd	5	2.58	526



### SORGENTE

LED Chip on Board alta efficienza Ra80. Disponibile su richiesta nella temperatura colore 3500K.

**Classe di efficienza energetica:** E

**Potenza nominale:** 30W

**Flusso nominale:** 4662lm

**Indice resa cromatica:** 80

**Rf:** 82

**Rg:** 96

**CCT nominale:** 2700K

**Durata utile (L80/B10):** >50000h tq +25°C

### CARATTERISTICHE ILLUMINOTECNICHE

Ottica fissa a riflettore sfaccettato in alluminio anodizzato speculare. Predisposto per l'installazione di più accessori ottici da ordinare separatamente.

**Ottica:** RIFLETTORE

**Apertura di fascio:** FL

**Rendimento ottico:** 84%

**Flusso apparecchio:** 3913lm

**Efficienza luminosa:** 114lm/W

**Sicurezza fotobiologica:** Conforme al gruppo di rischio basso RG1

### CARATTERISTICHE MECCANICHE

Corpo in pressofusione di alluminio con 3 strati di protezione: anodizzazione, cataforesi e verniciatura di colore nero. Anello di finitura ultrapiatto con bordo svasato in acciaio inossidabile (AISI 316) spazzolato (finitura naturale). Versione con vetro di protezione antiscivolo per aree pubbliche pedonali. Viti Torx antivandalo A4 in acciaio inossidabile.

**Colore e finitura:** Acciaio inossidabile spazzolato

**Peso:** 4,8Kg

**Versione:** VETRO ANTISCIVOLO

**Grado di protezione:** IP66,IP67,IP68

**Resistenza meccanica:** IK10

### CARATTERISTICHE ELETTRICHE

Alimentazione elettronica ON-OFF integrata IP68 con connettori stagni IP68 predisposti per collegamento alla rete con cavo H07RN8-F (max2x2,5mm<sup>2</sup>). Apparecchio con linea passante.

**Potenza apparecchio:** 34W

**Alimentazione:** 220-240Vac 50/60Hz

**Classe di isolamento:** CLASSE 2

**Tipo driver / Controllo:** ON-OFF

**Driver incluso:** SI

**Classe F:** SI

**SAFE FLICKER:** PstLM=<1 e SVM=<0,4 (IEC TR 61547-1 e IEC TR 61518), a garanzia di una luce più confortevole e sicura

**Temperatura ambiente:** -25°C / +35°C

### INSTALLAZIONE

Pozzetto di installazione in Nylon da ordinare separatamente. Il pozzetto è predisposto per l'installazione dell'apparecchio con anello a filo o sporgente. Resistente ad un carico statico di 20kN.

### NOTE

Tutti i corpi illuminanti devono essere completati con pozzetto di installazione. IP68: il proiettore non può essere installato permanentemente sott'acqua, ma può comunque sostenere un'immersione temporanea accidentale alla profondità di 2 metri (max.24h). Tutte le versioni di KEPLERO rispondono ai requisiti di carrabilità e calpestabilità previsti dalla norma EN 60598-2-13. Le basse temperature sul vetro le rendono idonee all'installazione in "aree particolari", come spazi fruibili dai bambini. Adotta la soluzione tecnica "Waterblock Plus" che prevede la resinatura dei cavi di collegamento e la totale resinatura del driver integrato limitando al massimo il rischio di risalita di umidità verso l'apparecchio. Disponibile su richiesta in versione 110-277Vac.

### AVVERTENZE

Apparecchio progettato per essere smaltito/riciclato a fine vita. Sorgente luminosa (solo LED) sostituibile da un professionista. Alimentatore sostituibile da un professionista.

A motivo dell'evoluzione tecnologica dei componenti elettronici i dati indicati sono soggetti ad aggiornamento e quindi deve essere richiesta conferma in fase d'ordine. Flusso luminoso e potenza elettrica presentano tolleranze di +/-10% rispetto al valore indicato. tq +25°C (CIE 121).

Si riserva la facoltà di apportare modifiche tecniche.

Targetti Sankey S.r.l.  
Via Pratese, 164  
50145 Firenze - Italy  
Tel: +39 055 37911  
targetti.com  
targetti@targetti.com

CCIAA Firenze  
Share Capital:  
€ 500.000,00  
VAT N. (IT):  
01537660480  
R.E.A: FI-275656

**TARGETTI**

## E014MFR827ELASS | KEPLERO 280 Fisso

### Proiettore professionale da incasso fisso equipaggiato con sorgenti LED

#### Codici a completamento

##### Pozzetto



Codice

**1E2394**

Pozzetto di installazione in Nylon grigio.

Il pozzetto è predisposto per l'installazione dell'apparecchio con anello a filo o sporgente.

Completo di elemento di copertura per l'installazione per la protezione del vano incassato durante la gettata del calcestruzzo.

Anello a filo Ø 286 H. 225.

Anello sporgente Ø 271 H. 223.

#### Accessori

##### Griglia

Codice

**A060**

Griglia antiabbagliamento.

Struttura a nido d'ape in metallo verniciato nero.

La griglia è già completa di anello porta accessorio.

##### Filtro

Codice

**A061**

Filtro rifrattivo lama di luce rigato in vetro piano.

Consente di ovalizzare il fascio; combinato con ottiche spot l'effetto di lama di luce appare più marcato.

L'accessorio è già completo di anello porta filtro.

##### Utensile



Codice

**1E2496**

Maniglia in metallo per rimozione dell'apparecchio.



Codice

**1E2495**

Chiave TORX L-KEY. Testa TORX TX 30.



Codice

**1E0388**

Ventosa per il sollevamento del vetro.

A motivo dell'evoluzione tecnologica dei componenti elettronici i dati indicati sono soggetti ad aggiornamento e quindi deve essere richiesta conferma in fase d'ordine. Flusso luminoso e potenza elettrica presentano tolleranze di +/-10% rispetto al valore indicato. tq +25°C (CIE 121).

Si riserva la facoltà di apportare modifiche tecniche.

Targetti Sankey S.r.l.  
Via Pratese, 164  
50145 Firenze - Italy  
Tel: +39 055 37911  
targetti.com  
targetti@targetti.com

CCIAA Firenze  
Share Capital:  
€ 500.000,00  
VAT N. (IT):  
01537660480  
R.E.A.: FI-275656

**TARGETTI**

## E014MFR827ELASS | KEPLERO 280 Fisso Proiettore professionale da incasso fisso equipaggiato con sorgenti LED

### Connettore



Codice

**1E2769**

Box di connessione lineare IP66/IP68.  
5 poli, di sezione max 1,5mm<sup>2</sup>.  
Diametro del cavo da 7 a 12mm.



Codice

**1E2494**

Box di connessione multipla IP68.  
1 IN - 3 OUT 4 poli, di sezione max 2,5mm<sup>2</sup>.  
Diametro del cavo da 6 a 12mm.

### Scaricatore di sovratensione



Codice

**A013B**

Scaricatore di sovratensione compatibile con tutti gli apparecchi di illuminazione ed alimentatori elettronici in CLASSE II.  
Tensione di funzionamento 220-240Vac.  
SPD type 2+3.  
Tensione massima di scarica 10kV.  
CLASSE II  
IP67

A motivo dell'evoluzione tecnologica dei componenti elettronici i dati indicati sono soggetti ad aggiornamento e quindi deve essere richiesta conferma in fase d'ordine. Flusso luminoso e potenza elettrica presentano tolleranze di +/-10% rispetto al valore indicato. tq +25°C (CIE 121).

Si riserva la facoltà di apportare modifiche tecniche.

Targetti Sankey S.r.l.  
Via Pratese, 164  
50145 Firenze - Italy  
Tel: +39 055 37911  
targetti.com  
targetti@targetti.com

CCIAA Firenze  
Share Capital:  
€ 500.000,00  
VAT N. (IT):  
01537660480  
R.E.A: FI-275656

**TARGETTI**